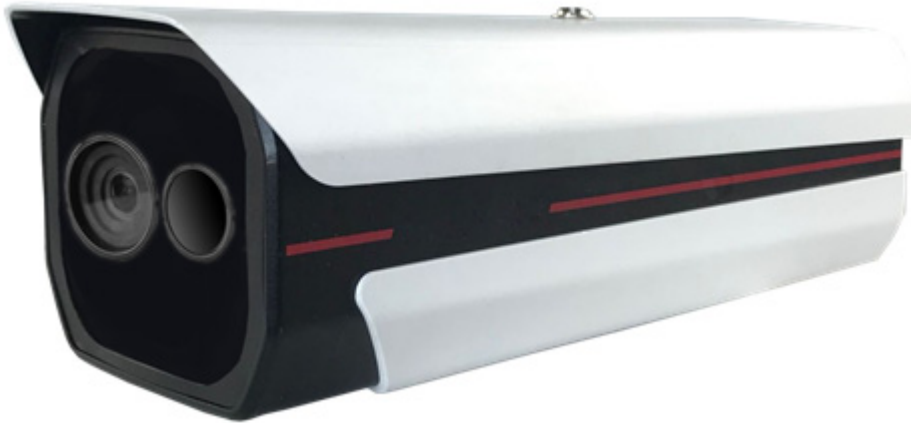




CW-HMX315

IP Thermal Body Camera Dual Vision

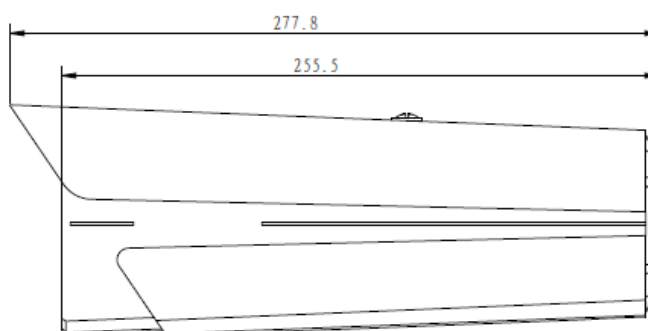
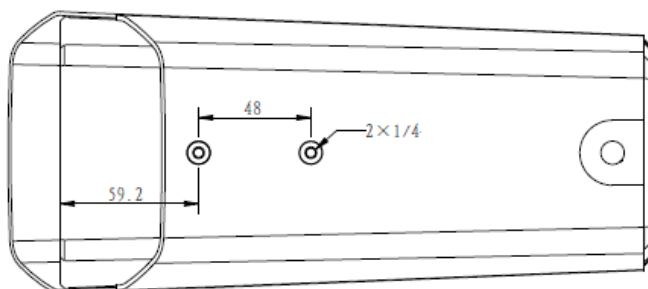
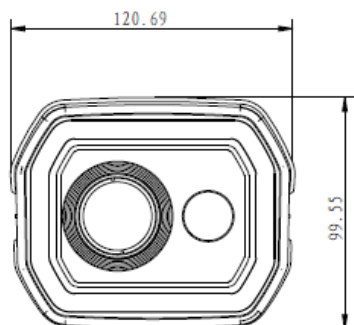


## Principali caratteristiche

- Elevata Accuratezza di  $\pm 0,3^{\circ}\text{C}$
- Riconoscimento facciale
- Visione duale con abbinamento fra immagine termica e immagine nello spettro visibile
- Analisi multi-target (fino a 30 persone in contemporanea)
- Distanza di rilevazione da 3 a 5 metri
- Standard **ONVIF**
- Design compatto e gradevole
- Facilità di installazione
- Supporta tre diversi tipi di allarme
- Kit comprendente telecamera, blackbody e treppiedi



### Dimensioni





**Model** CW-HMX315

### Telecamera

Modulo Termico	
Detector	FPA (Focal Plane Array) non raffreddato (Silicio Amorfo)
Obiettivo	10.0mm • FoV (H x V) 37.6° x 28.6°
Risoluzione	384x288
Area Pixel	17µm
Range di misurazione	20°C~50°C
Accuratezza	±0.3°C
Distanza di misurazione	3~5m
Compressione	H.264
Modulo a Colori	
Risoluzione	1920 x 1080
Compressione	H.265 • H.264
Obiettivo	8.0mm
Caratteristiche Generali	
Standard Onvif	Supportato
Allarmi	Un ingresso ed una uscita
Ethernet	RJ45 10/100Base-T autosensing
Protocolli	TCP/IP • HTTP • RTSP • TCP • UDP
Browser	Internet Explorer (solo per visualizzazione)
SDK	Disponibili
Alimentazione	12Vdc (220 con alimentatore esterno fornito a corredo)
Temperatura Operativa	0°C~30°C • Max. <90% RH (non condensante) per una accurata misurazione
Dimensioni (L x H x W)	120,7 x 99,6 x 99,5



### Blackbody

Calibrazione Temperatura	Automatica
Accuratezza	±0.2°C
Alimentazione	180~240Vac
Consumo	40W
Temperatura Operativa	0°C~30°C • Max. <90% RH (non condensante) • 16°C~30°C per la massima accuratezza
Dimensioni (L x H x W)	240 x 150 x 160

### VMS • Il VMS consente la connessione con una sola telecamera

Misurazione della Temperatura	Face Detection • tracciamento intelligente dei soggetti e della loro temperatura
Allarmi	Attivazione di un uscita locale • registrazione fotogramma segnale acustico di allarme per segnalazione di superamento soglia di temperatura
Parametri generali settabili	Regolazione dell'immagine • 3 diversi livelli di temperatura di allarme • immagine a schermo pieno • impostazione della temperatura di riferimento • altri parametri
Log eventi	Ricerca dei dati di allarme storicizzata (fotogrammi e/o immagini di allarme)
Doppia immagine	Indicazione della temperatura misurata contemporaneamente sulle 2 immagini (visibile e termica)

Al fine di migliorare costantemente il prodotto il costruttore si riserva di modificare le caratteristiche tecniche senza preavviso