

# Telecamere IP


## TB19M

Bullet Camera IP Megapixel  
Day & Night a Led Standard ONVIF



La nuova gamma di telecamere IP Bettini **Idea** serie TB19M rappresenta un eccellente compromesso fra prestazioni, qualità e prezzo rispondendo così alla sempre più frequente richiesta del mercato di soluzioni di elevato livello tecnologico proposte a prezzi competitivi.

### Principali caratteristiche

- **Standard ONVIF Profilo S**
- **Modelli 1.3 e 2.0** Megapixel
- **Sensore CMOS** Progressive Scan Aptina
- **Compressione** H.264 & MJPEG
- **Dual-stream** configurabile
- **Day/Night** con rimozione del filtro IR
- **WDR**
- **DNR 3D** per la riduzione del rumore di fondo
- **8 Led IR** con portata 15 metri
- **Motion detector** integrato
- **Standard IPv4 e IPv6** (Internet Protocol)
- **DNS Dinamico (DDNS)** 
- **Web browser** integrato per il completo controllo da remoto dei parametri di configurazione
- Supporto del protocollo di configurazione IP dinamica (DHCP)
- Uscita video analogica per semplificare l'installazione e la manutenzione
- Grado di protezione IP66

# Telecamere IP

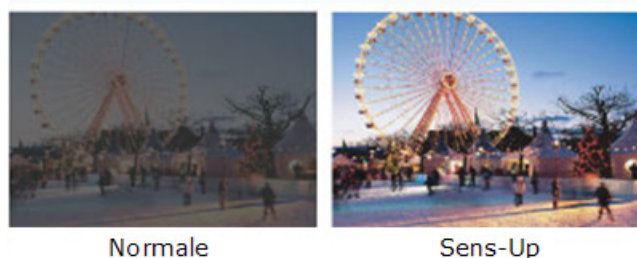
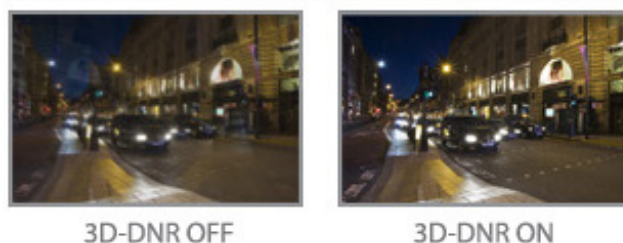
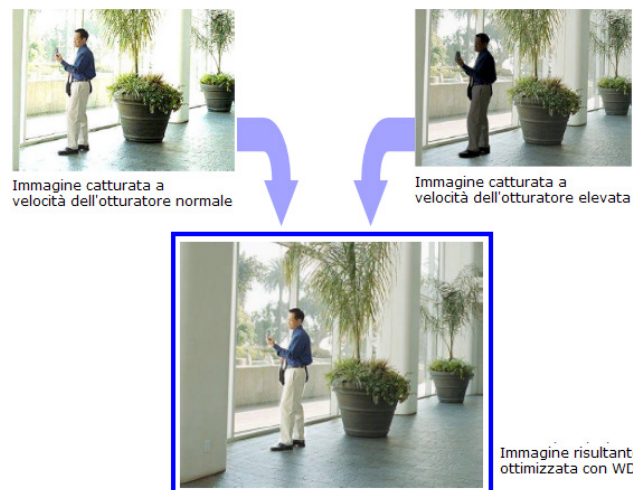
## TB19M

Bullet Camera IP Megapixel  
Day & Night a Led Standard ONVIF

**La funzione WDR** (Wide Dynamic Range) rende il principio di elaborazione elettronica dell'immagine di una telecamera simile a quello dell'occhio umano. Le applicazioni ideali sono rappresentate da scene in forte controtuce, quindi con il soggetto retroilluminato, scene ad alto contrasto con aree molto illuminate ed aree in ombra e scene ove le condizioni di illuminazione cambiano continuamente. Il sistema utilizza diverse tecniche di esposizione per le diverse aree della scena, ovvero acquisisce l'immagine con una velocità più bassa per le zone più scure e più alta per le zone più luminose, così da rendere ben visibili gli oggetti ovunque essi si trovino; il DSP provvede a sovrapporre le immagini acquisite a diverse velocità ottenendone una molto realistica e fedele rispetto a quella originale, più bilanciata, definita e con colori reali.

**La funzione DNR 2D/3D** (Digital Noise Reduction) di ultima generazione riduce in modo molto apprezzabile il rumore di fondo del segnale video inevitabilmente generato in condizioni difficili di ripresa, restituendo immagini più nitide e consentendo in registrazione la riduzione dell'occupazione di memoria degli hard disk fino al 70%. La funzione 3D-DNR minimizza l'effetto trascinamento nelle riprese di oggetti in movimento veloce quando è attiva la funzione.

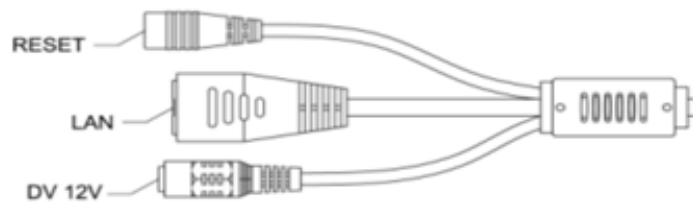
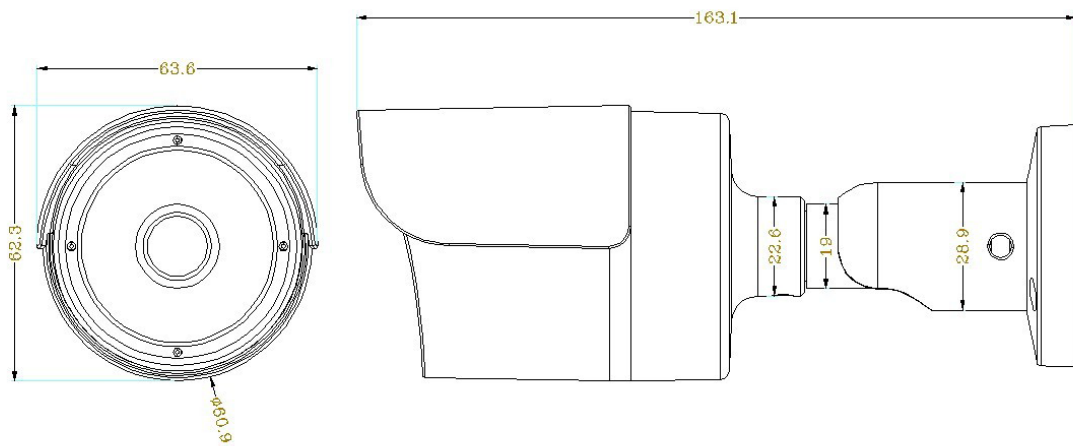
**La funzione Sens-Up** (Altissima Sensibilità) automatica incrementa esponenzialmente la sensibilità garantendo riprese chiare e nitide anche in condizioni di forte oscurità, riducendo l'effetto trascinamento tipico delle esposizioni a bassa velocità di otturazione.



# Telecamere IP

## TB19M

Bullet Camera IP Megapixel  
Day & Night a Led Standard ONVIF



# Telecamere IP

## TB19M

Bullet Camera IP Megapixel  
Day & Night a Led Standard ONVIF



MODELLO	TB19M13-I/L	TB19M23-I/L
<b>Generale</b>		
Onvif	Onvif Profilo S 2.4.1 o successivi	
CPU	DSP DaVinci • processore Texas Instruments su base ARM Cortex-A8/A9	
Sistema Operativo	Linux Embedded	
<b>Telecamera</b>		
Sensore immagine	CMOS 1/3" Aptina a Scansione Progressiva	
Risoluzione del Sensore	<b>1.3</b> Megapixel	<b>2.0</b> Megapixel
Pixels Effettivi (H x V)	1280x960	1920x1080
Rapporto S/N	>50dB	
Illuminazione Minima	0,1 Lux F=1.2 (Colore) 0,005 Lux F=1.2 (b/n)	0,2 Lux F=1.2 (Colore) 0,01 Lux F=1.2 (b/n)
Numero e portata Led	0 Lux a Led accesi 8 Led IR • 15 metri max.	
Funzione Day & Night	Automatico con rimozione del <b>doppio</b> filtro IR	
Obiettivo	Obiettivo fisso 3,6mm F=1.2	
Shutter Elettronico	1/5~1/50.000sec	
AGC	Auto/Man	
Bilanciamento del Bianco	Auto/Man	
WDR (Wide Dynamic Range)	D-WDR	WDR 120dB
DNR (Digital Noise Reduction)	3D	
Privacy Zone	5 configurabili	
Analisi Video	5 Aree Motion detector configurabili	
<b>Video</b>		
Standard Video	PAL • NTSC	
Compressione Video	H.264 • MJPEG	
Tipo di Encoder H.264	H.264 Baseline • H.264 Main Profile • H.264 High Profile	
Bit Rate Video	Stream 1: 200Kbps~8Mbps	Stream 1: 500Kbps~12Mbps Stream 2: 100Kbps~6Mbps
Risoluzione dell'immagine	1.3MP (1280x960) 720p (1280x720) VGA (640x480) nHD (640x360)	1080p (1920x1080) 960p (1280x960) 720p (1280x720) VGA (640x480) nHD (640x360)
Frame Rate	<b>Stream 1</b> 1.3MP/720p/VGA/nHD (25fps) <b>Stream 2</b> VGA/nHD (25fps)	<b>Stream 1</b> 1080p/960p/720p/VGA/nHD (25fps) <b>Stream 2</b> VGA/nHD (25fps)
Uscita Video locale	Bnc 1.0Vpp/75Ohm NTSC/PAL	
<b>Network</b>		
Ethernet	RJ45 10/100Base-T	
Sicurezza	Protezione tramite password • 3 livelli di accesso configurabili	
Protocolli	IPv4/IPv6 • RTSP • TCP/UDP • HTTP • DHCP • DNS • FTP • DDNS • PPPoE • SMTP • QOS	
Accessi contemporanei	Max 10 Utenti	
Attività da remoto	Aggiornamento • Configurazione • Lettura log eventi	

# Telecamere IP

## TB19M

Bullet Camera IP Megapixel  
Day & Night a Led Standard ONVIF



MODELLO	TB19M13-I/L	TB19M23-I/L
<b>Interfacce</b>		
Reset	Un pulsante di reset alla configurazione di fabbrica	
<b>Caratteristiche elettrico/meccaniche</b>		
Alimentazione	12Vcc • PoE IEEE802.3af	
Consumo	<5W	
Grado di Protezione	IP66	
Peso in grammi	400	
Dimensione in mm (L x H x P)	65.7 x 62.7 x 172	
Temperatura Operativa	-40°C~50°C • RH 95% max. non condensante	
Housing	In alluminio con tettuccio parasole integrato, supporto e snodo panoramico con passaggio cavi protetto	

Al fine di migliorare costantemente il prodotto il costruttore si riserva di modificare le caratteristiche tecniche senza preavviso.