

Telecamere IP


TB67M

Bullet Camera IP Megapixel
ONVIF Day & Night Standard



La nuova gamma di telecamere IP Bettini **Idea** serie TB67M rappresenta un eccellente compromesso fra prestazioni, qualità e prezzo, rispondendo così alla sempre più frequente richiesta del mercato di soluzioni di elevato livello tecnologico, proposte a prezzi competitivi.

Principali caratteristiche

- **Standard ONVIF Profilo S**
- **Modelli 1.3, 2.0, 3.0** Megapixel
- **Sensore CMOS** Progressive Scan Aptina
- **Compressione** H.264 & MJPEG
- **Dual-stream** configurabile
- **Day/Night** con rimozione del filtro IR
- **WDR**
- **DNR 3D** per la riduzione del rumore di fondo
- **Varifocale** 2.8~12mm
- **Ingresso/uscita** di allarme
- **Ingresso/uscita Audio**
- **4 Led IR Hi Power** con portata 30 metri
- **Registrazione locale** con Micro SD Card
- **Motion detector** integrato
- **Standard IPv4 e IPv6** (Internet Protocol)
- **DNS Dinamico (DDNS)** 
- **Web browser** integrato per il completo controllo da remoto dei parametri di configurazione
- Supporto del protocollo di configurazione IP dinamica (DHCP)
- Uscita video analogica per semplificare l'installazione e la manutenzione
- Grado di protezione IP66

Telecamere IP

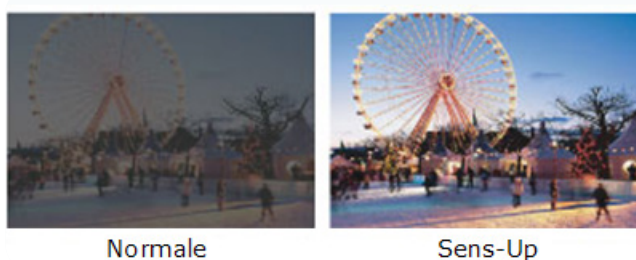
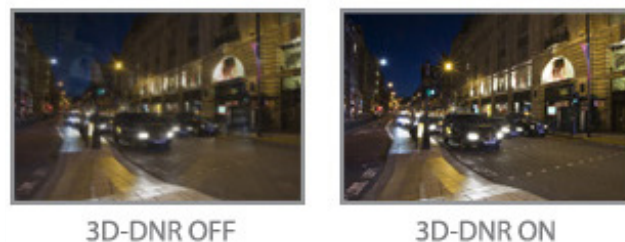
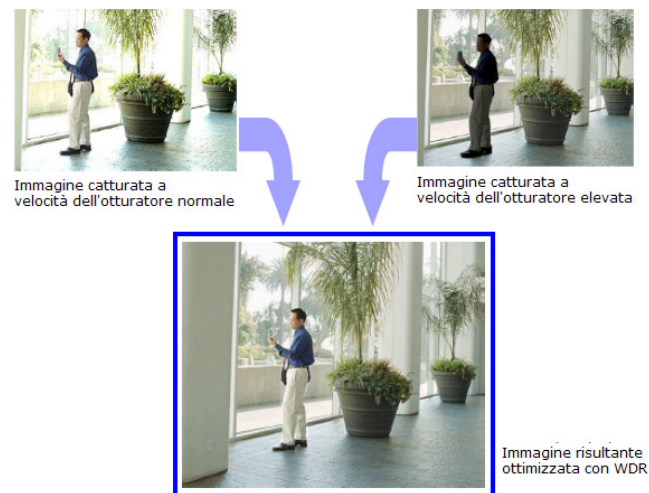
TB67M

Bullet Camera IP Megapixel
ONVIF Day & Night Standard

La funzione WDR (Wide Dynamic Range) rende il principio di elaborazione elettronica dell'immagine di una telecamera simile a quello dell'occhio umano. Le applicazioni ideali sono rappresentate da scene in forte controtuce, quindi con il soggetto retroilluminato, scene ad alto contrasto con aree molto illuminate ed aree in ombra e scene ove le condizioni di illuminazione cambiano continuamente. Il sistema utilizza diverse tecniche di esposizione per le diverse aree della scena, ovvero acquisisce l'immagine con una velocità più bassa per le zone più scure e più alta per le zone più luminose, così da rendere ben visibili gli oggetti ovunque essi si trovino; il DSP provvede a sovrapporre le immagini acquisite a diverse velocità ottenendone una molto realistica e fedele rispetto a quella originale, più bilanciata, definita e con colori reali.

La funzione DNR 2D/3D (Digital Noise Reduction) di ultima generazione riduce in modo molto apprezzabile il rumore di fondo del segnale video inevitabilmente generato in condizioni difficili di ripresa, restituendo immagini più nitide e consentendo in registrazione la riduzione dell'occupazione di memoria degli hard disk fino al 70%. La funzione 3D-DNR minimizza l'effetto trascinamento nelle riprese di oggetti in movimento veloce quando è attiva la funzione.

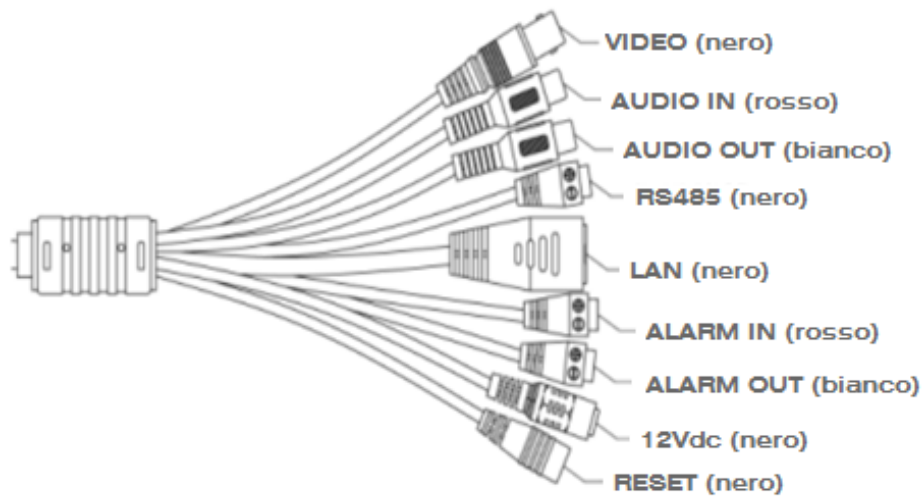
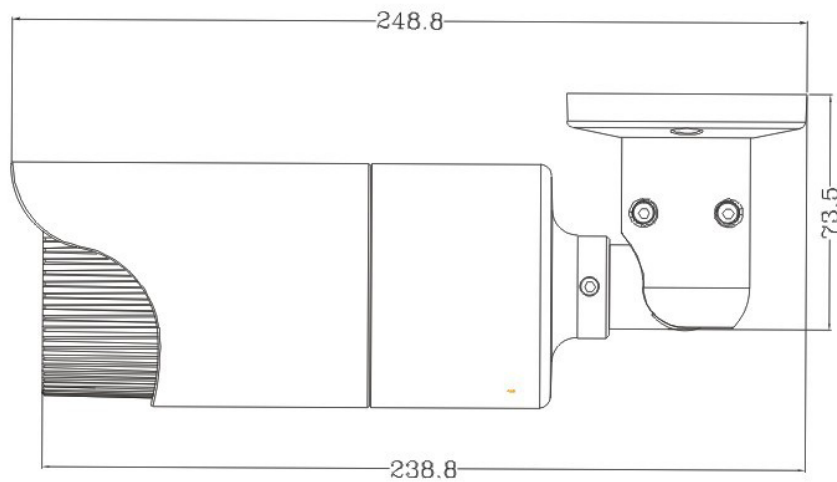
La funzione Sens-Up (Altissima Sensibilità) automatica incrementa esponenzialmente la sensibilità garantendo riprese chiare e nitide anche in condizioni di forte oscurità, riducendo l'effetto trascinamento tipico delle esposizioni a bassa velocità di otturazione.



Telecamere IP

TB67M

Bullet Camera IP Megapixel
ONVIF Day & Night Standard



Telecamere IP

TB67M

Bullet Camera IP Megapixel
ONVIF Day & Night Standard



MODELLO	TB67M121-I/L	TB67M221-I/L	TB67M321-I/L
Generale			
Onvif	Onvif Profilo S 2.4.1 o successivi		
CPU	DSP DaVinci • processore Texas Instruments su base ARM Cortex-A8/A9		
Sistema Operativo	Linux Embedded		
Slot SD	Per Micro SD card fino a 32GB		
Telecamera			
Sensore immagine	CMOS 1/3" Aptina a Scansione Progressiva		CMOS 1/2.5" Aptina a Scansione Progressiva
Risoluzione del Sensore	1.3 Megapixel	2.0 Megapixel	3.0 Megapixel
Pixels Effettivi (H x V)	1280x960	1920x1080	2048x1536
Rapporto S/N	>50dB		
Illuminazione Minima	0,1 Lux F=1.2 (Colore) 0,005 Lux F=1.2 (b/n)	0,2 Lux F=1.2 (Colore) 0,01 Lux F=1.2 (b/n) 0 Lux F=1.2 a led accesi	
Numero e portata Led	4 Led IR Hi Power • 30 metri max.		
Funzione Day & Night	Automatico con rimozione del doppio filtro IR		
Obiettivo	Varifocale manuale 2.8-12mm F=1.4		
Shutter Elettronico	1/5~1/50.000sec		
AGC	Auto/Man		
Bilanciamento del Bianco	Auto/Man		
WDR (Wide Dynamic Range)	D-WDR		WDR 120dB
DNR (Digital Noise Reduction)	3D		
Privacy Zone	5 configurabili		
Analisi Video	5 Aree Motion detector configurabili		
Video			
Standard Video	PAL • NTSC		
Compressione Video	H.264 • MJPEG		
Tipo di Encoder	H.264 • H.264 Baseline • H.264 Main Profile • H.264 High Profile		
Bit Rate Video	Stream 1: 200Kbps~8Mbps	Stream 1: 500Kbps~12Mbps Stream 2: 100Kbps~6Mbps	
Risoluzione dell'immagine	1.3MP (1280x960) 720p (1280x720) VGA (640x480) nHD (640x360)	1080p (1920x1080) 960p(1280x960) 720p (1280x720) VGA (640x480) nHD (640x360)	3.0MP (2048x1536) 1080p (1920x1080) 720p (1280x720) VGA (640x480) nHD (640x360)
Frame Rate	Stream 1 1.3MP/720p/VGA/nHD (25fps) Stream 2 VGA/nHD (25fps)	Stream 1 1080p/960p/720p (25fps) VGA/nHD (25fps) Stream 2 VGA/nHD (25fps)	Stream 1 3.0MP/VGA (20fps) 1080p/720p/nHD (25fps) Stream 2 VGA (20fps)/nHD (25fps)
Uscita Video locale	Bnc 1.0Vpp/75Ohm NTSC/PAL		
Audio			
Ingresso Audio	1 x Line-In		
Uscita Audio	600Ω		
Compressione Audio	G.711a/G.711u		
Bit Rate Audio	G.711a (8kbps) • G.711u (8kbps)		

Telecamere IP

TB67M

Bullet Camera IP Megapixel
ONVIF Day & Night Standard



MODELLO	TB67M121-I/L	TB67M221-I/L	TB67M321-I/L
Network			
Ethernet	RJ45 10/100Base-T		
Sicurezza	Protezione tramite password • 3 livelli di accesso configurabili		
Protocolli	IPv4/IPv6 • RTSP • TCP/UDP • HTTP • DHCP • DNS • FTP • DDNS • PPPoE • SMTP • QOS		
Accessi contemporanei	Max 10 Utenti		
Attività da remoto	Aggiornamento • Configurazione • Lettura log eventi		
Interfacce			
Porte Seriali	1 x RS485		
Ingresso di Allarme	Un ingresso na/nc configurabile		
Uscita di Allarme	Una uscita a relè 4Vcc/1A		
Registrazione su SD Card	Su I/O, fasce orarie, evento sistema, in sovrascrittura o a limite temporale (max 32GB)		
Reset	Un pulsante di reset alla configurazione di fabbrica		
Caratteristiche elettrico/meccaniche			
Alimentazione	12Vcc • PoE IEEE802.3af		
Consumo	<10W		
Grado di Protezione	IP66		
Peso in grammi	866		
Dimensione in mm (H x P)	73,5 x 248,8		
Temperatura Operativa	-40°C~50°C • RH 95% max. non condensante		
Housing	In alluminio con tettuccio parasole integrato, supporto e snodo panoramico con passaggio cavi protetto		

Al fine di migliorare costantemente il prodotto il costruttore si riserva di modificare le caratteristiche tecniche senza preavviso.